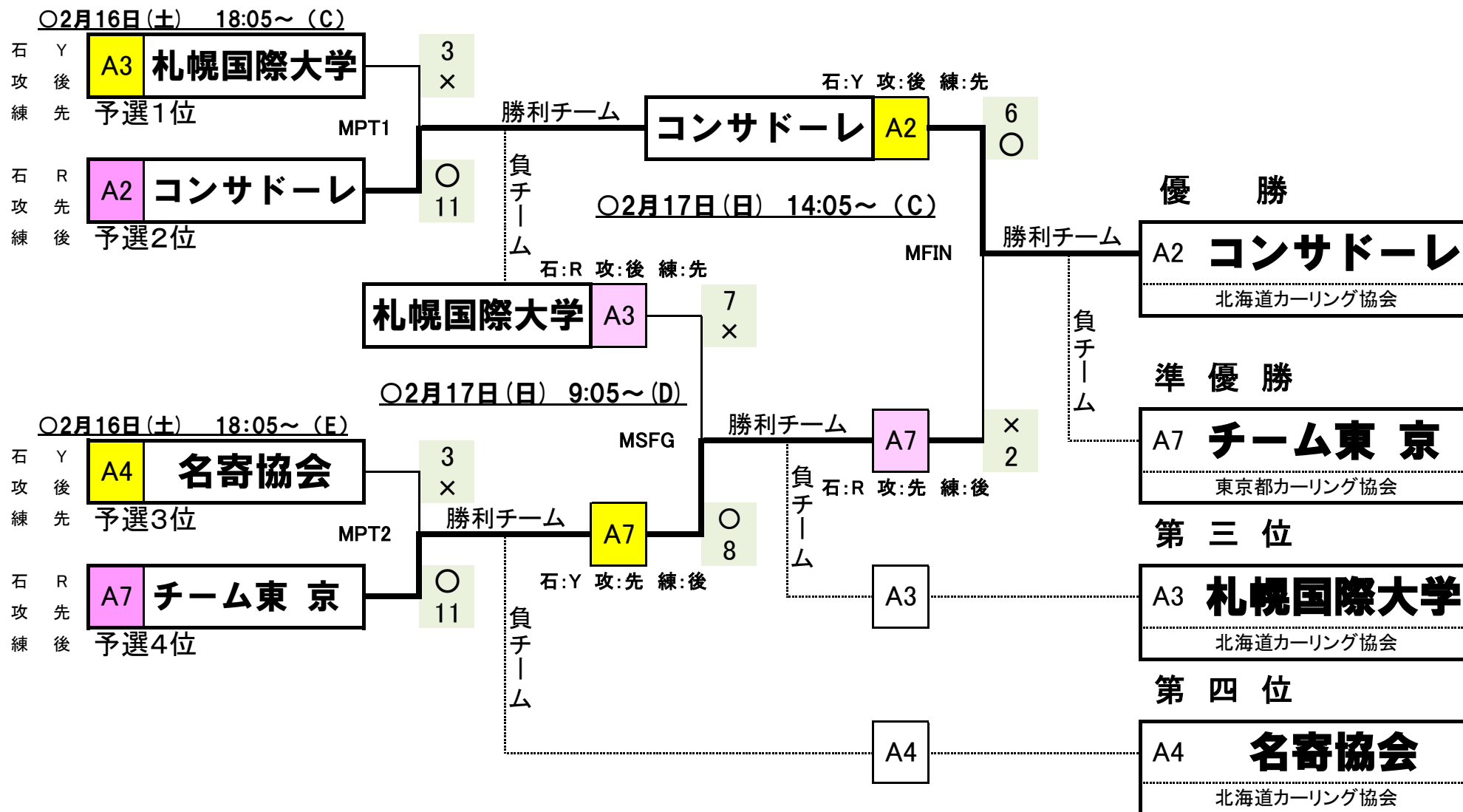
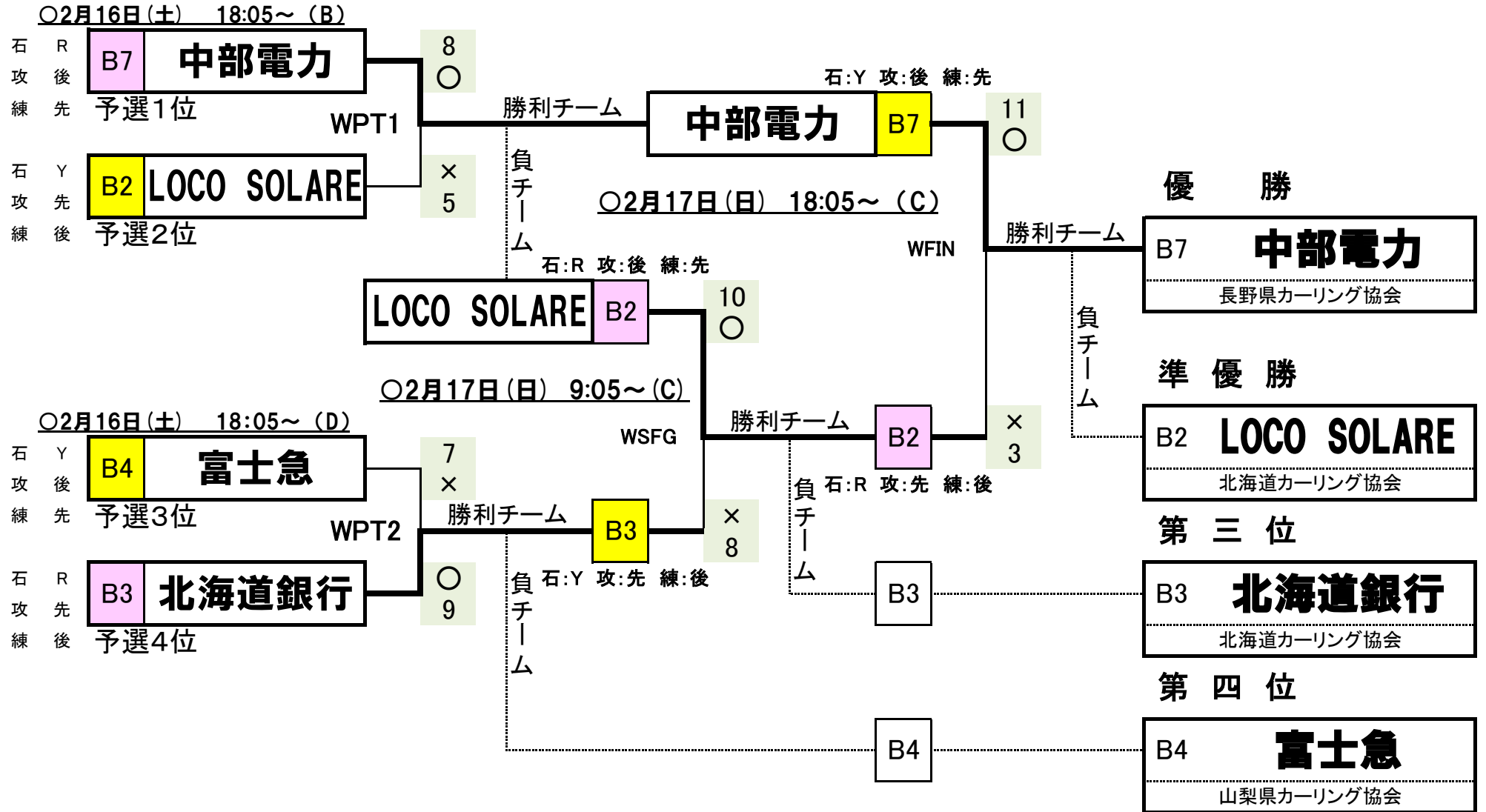


第36回全農日本カーリング選手権大会（男子決勝トーナメント対戦成績）



第36回全農日本カーリング選手権大会（女子決勝トーナメント対戦成績）





第36回全農日本カーリング選手権大会 予選対戦成績《公式記録》

2019/2/16 15:40 現在

男子ラウンドロビン

2019/2/16

9 チームから上位 4 チーム選出

チームコード	チーム名	協会	A1	A2	A3	A4	A5	A6	A7	A8	A9	勝	敗	決定順位
A1	チーム松澤	北海道	○	×	×	×	○	×	×	×	×	1	7	8
A2	コンサドーレ	北海道	○	○	×	○	○	○	○	○	○	7	1	2
A3	札幌国際大学	北海道	○	○	○	○	×	○	○	○	○	7	1	1
A4	名寄協会	北海道	○	×	×	○	○	×	×	○	○	5	3	3
A5	京都CA	京都府	×	×	×	×	×	×	×	×	×	0	8	9
A6	長野県CA	長野県	○	×	○	×	○	×	×	○	×	4	4	6
A7	チーム東京	東京都	○	×	×	○	○	○	○	○	×	5	3	4
A8	チーム石村	青森県	○	×	×	×	○	×	×	×	×	2	6	7
A9	北見工業大学	北海道	○	×	×	×	○	○	○	○	○	5	3	5

女子ラウンドロビン

9 チームから上位 4 チーム選出

チームコード	チーム名	協会	B1	B2	B3	B4	B5	B6	B7	B8	B9	勝	敗	決定順位
B1	東京都協会	東京都	○	×	×	×	○	○	×	○	×	3	5	5
B2	LOCO SOLARE	北海道	○	○	○	○	○	×	○	○	○	7	1	2
B3	北海道銀行	北海道	○	×	○	×	○	○	×	○	○	5	3	4
B4	富士急	山梨県	○	×	○	○	○	○	×	○	○	6	2	3
B5	チーム札幌	北海道	×	×	×	×	○	×	○	○	○	3	5	6
B6	チーム京都	京都府	×	×	×	×	×	×	×	×	×	0	8	9
B7	中部電力	長野県	○	○	○	○	○	○	○	○	○	8	0	1
B8	CP帯広	北海道	×	×	×	×	×	○	×	○	○	2	6	7
B9	チームかわむら	青森県	○	×	×	×	×	○	×	×	×	2	6	8

作成: 第35回全農日本カーリング選手権大会実行委員会記録部

第36回全農日本カーリング選手権大会 DSC(LSD)成績

○男子の部

チームコード	チーム名	協会	選手	試合								投球数	総計	最大値① 10投以下	最大値② 11投以上 (手入力)	DSC	順位		
				投球	1	2	3	4	5	6	7							8	
A1	チーム松澤	北海道	4	松澤 知憲	投球者	Denis	芥川 佳祐	松澤 知憲	青山 豊	芥川 佳祐	Denis	菅井 一夫	松澤 知憲	16	1758.7	199.6	199.6	97.11	9
			3	青山 豊	記録	199.6	129.9	5.4	199.6	74.7	19.7	140.2	38.8						
			2	Denis	投球者	松澤 知憲	青山 豊	Denis	芥川 佳祐	松澤 知憲	青山 豊	芥川 佳祐	芥川 佳祐						
			1	芥川 佳祐	記録	11.2	72.4	199.6	199.6	98.4	39.4	130.6	199.6						
			A	菅井 一夫	計	210.8	202.3	205.0	399.2	173.1	59.1	270.8	238.4						
A2	コンサドーレ	北海道	4	松村 雄太	投球者	清水 徹郎	谷田 康真	松村 雄太	阿部 晋也	清水 徹郎	阿部 晋也	松村 雄太	谷田 康真	16	434.5	45.5	43.6	24.67	1
			3	清水 徹郎	記録	35.2	26.3	27.5	19.0	42.3	43.6	15.8	39.1						
			2	谷田 康真	投球者	松村 雄太	阿部 晋也	清水 徹郎	谷田 康真	松村 雄太	谷田 康真	清水 徹郎	阿部 晋也						
			1	阿部 晋也	記録	40.5	16.6	22.2	15.3	4.2	45.5	19.9	21.5						
			A	相田 晃輔	計	75.7	42.9	49.7	34.3	46.5	89.1	35.7	60.6						
A3	札幌国際大学	北海道	4	岩井 真幸	投球者	岩井 真幸	鎌田 溪	青木 豪	宿谷 涼太郎	岩井 真幸	鎌田 溪	鎌田 溪	岩井 真幸	16	954.6	199.6	137.2	44.13	2
			3	青木 豪	記録	17.5	22.1	6.3	77.3	115.7	9.0	14.3	29.6						
			2	宿谷 涼太郎	投球者	青木 豪	宿谷 涼太郎	岩井 真幸	鎌田 溪	青木 豪	宿谷 涼太郎	青木 豪	青木 豪						
			1	荻原 功輝	記録	47.2	199.6	8.9	77.3	62.7	137.2	21.2	108.7						
			A	鎌田 溪	計	64.7	221.7	15.2	154.6	178.4	146.2	35.5	138.3						
A4	名寄協会	北海道	4	竹田 直将	投球者	板垣 努	竹田 直将	藤井 恭介	吉川 和希	竹田 直将	板垣 努	長澤 秀高	藤井 恭介	16	1175.2	199.6	177.9	56.98	4
			3	板垣 努	記録	94.8	36.4	6.4	177.9	22.7	199.6	29.3	36.4						
			2	藤井 恭介	投球者	藤井 恭介	吉川 和希	板垣 努	竹田 直将	長澤 秀高	藤井 恭介	竹田 直将	長澤 秀高						
			1	長澤 秀高	記録	52.6	16.2	27.5	154.6	71.5	103.2	38.7	107.4						
			A	吉川 和希	計	147.4	52.6	33.9	332.5	94.2	302.8	68.0	143.8						
A5	京都CA	京都府	4	森田 靖大	投球者	安井 克明	岡本 真治	森田 靖大	安井 克明	柚木 広介	森田 靖大	丸尾 陽樹	柚木 広介	16	1694.9	191.2	178.7	94.64	8
			3	安井 克明	記録	174.8	16.6	178.7	49.5	191.2	49.7	135.1	71.4						
			2	柚木 広介	投球者	森田 靖大	丸尾 陽樹	柚木 広介	岡本 真治	岡本 真治	安井 克明	森田 靖大	丸尾 陽樹						
			1	岡本 真治	記録	130.6	60.4	123.7	129.9	90.7	140.4	89.4	62.8						
			A	丸尾 陽樹	計	305.4	77.0	302.4	179.4	281.9	190.1	224.5	134.2						
A6	長野県CA	長野県	4	松村 勇人	投球者	松村 勇人	西澤 弦也	甲斐 周	佐藤 豊	松村 勇人	佐藤 豊	甲斐 周	西澤 弦也	16	1371.1	199.6	185.4	70.44	7
			3	佐藤 豊	記録	47.3	49.2	199.6	22.3	5.0	185.4	124.7	199.6						
			2	西澤 弦也	投球者	甲斐 周	佐藤 豊	松村 勇人	西澤 弦也	甲斐 周	速水 港	松村 勇人	佐藤 豊						
			1	甲斐 周	記録	171.6	22.0	95.7	52.5	58.1	11.9	100.0	26.2						
			A	速水 港	計	218.9	71.2	295.3	74.8	63.1	197.3	224.7	225.8						
A7	チーム東京	東京都	4	神田 順平	投球者	橋本祥太郎	神田 順平	両角 公佑	岩本 晋也	橋本祥太郎	岩本 晋也	神田 順平	神田 順平	16	1203.5	199.6	199.6	57.45	5
			3	両角 公佑	記録	6.6	44.6	97.0	52.4	78.7	9.7	19.5	10.6						
			2	岩本 晋也	投球者	神田 順平	岩本 晋也	神田 順平	両角 公佑	神田 順平	神田 順平	橋本祥太郎	両角 公佑						
			1	橋本祥太郎	記録	199.6	135.1	39.2	199.6	47.8	20.2	199.6	43.3						
			A	大谷 拓夢	計	206.2	179.7	136.2	252.0	126.5	29.9	219.1	53.9						
A8	チーム石村	青森県	4	石村 潤恩	投球者	石村 悠温	貝守 元太	相馬 史弥	今 千宏	石村 潤恩	石村 悠温	貝守 元太	石村 潤恩	16	1196.1	199.6	199.6	56.92	3
			3	相馬 史弥	記録	44.4	199.6	199.6	34.8	7.2	7.0	17.0	79.3						
			2	貝守 元太	投球者	石村 潤恩	相馬 史弥	今 千宏	貝守 元太	石村 悠温	石村 潤恩	相馬 史弥	石村 悠温						
			1	石村 悠温	記録	186.5	105.0	50.4	90.2	28.1	114.1	23.8	9.1						
			A	今 千宏	計	230.9	304.6	250.0	125.0	35.3	121.1	40.8	88.4						
A9	北見工業大学	北海道	4	鹿野 大貴	投球者	鹿野 大貴	石田 壘	高田 溪作	木下 航希	高田 溪作	石田 壘	井坪 嶺	鹿野 大貴	16	1359.8	199.6	199.6	68.61	6
			3	石田 壘	記録	168.7	108.4	8.0	38.2	40.4	199.6	20.2	133.1						
			2	木下 航希	投球者	高田 溪作	木下 航希	鹿野 大貴	石田 壘	鹿野 大貴	木下 航希	鹿野 大貴	木下 航希						
			1	高田 溪作	記録	83.5	19.6	4.7	91.7	20.4	199.6	199.6	24.1						
			A	井坪 嶺	計	252.2	128.0	12.7	129.9	60.8	399.2	219.8	157.2						

第36回全農日本カーリング選手権大会 DSC(LSD)成績

○女子の部

チームコード	チーム名	協会	選手	試								投球数	総計	最大値① 10投以下	最大値② 11投以上 (手入力)	DSC	順位	
				合 計	1	2	3	4	5	6	7							8
B1	東京都協会	東京都	4 倉光 杏佳	投球者	鈴木 彩希子	倉光 杏佳	菅原 舞雪	倉光 杏佳	南 真由	菅原 舞雪	倉光 杏佳	倉光 杏佳	16	1565.3	199.6	193.5	83.73	6
			3 南 真由	記録	193.5	155.4	132.4	1.0	157.5	42.1	190.0	127.9						
			2 菅原 舞雪	投球者	倉光 杏佳	南 真由	倉光 杏佳	鈴木 彩希子	倉光 杏佳	南 真由	鈴木 彩希子	菅原 舞雪						
			1 鈴木 彩希子	記録	54.2	199.6	22.7	139.7	2.4	22.0	80.9	44.0						
			A 工藤 楓	計	247.7	355.0	155.1	140.7	159.9	64.1	270.9	171.9						
B2	LOCO SOLARE	北海道	4 藤澤 五月	投球者	吉田 知那美	鈴木 夕湖	藤澤 五月	吉田 夕梨花	吉田 知那美	鈴木 夕湖	藤澤 五月	吉田 夕梨花	16	1226.8	199.6	194.5	59.48	3
			3 吉田 知那美	記録	18.5	16.0	133.9	28.0	12.4	25.0	45.4	53.8						
			2 鈴木 夕湖	投球者	藤澤 五月	吉田 夕梨花	吉田 知那美	鈴木 夕湖	藤澤 五月	吉田 夕梨花	吉田 知那美	鈴木 夕湖						
			1 吉田 夕梨花	記録	194.5	199.6	84.3	138.2	50.3	25.4	169.2	32.3						
			A	計	213.0	215.6	218.2	166.2	62.7	50.4	214.6	86.1						
B3	北海道銀行	北海道	4 吉村 紗也香	投球者	近江谷 杏菜	船山 弓枝	吉村 紗也香	近江谷 杏菜	小野寺 佳歩	吉村 紗也香	船山 弓枝	近江谷 杏菜	16	1005.2	164.8	148.5	49.42	2
			3 小野寺 佳歩	記録	34.6	122.2	38.4	164.8	148.5	99.2	29.9	39.1						
			2 近江谷 杏菜	投球者	吉村 紗也香	小野寺 佳歩	近江谷 杏菜	吉村 紗也香	船山 弓枝	近江谷 杏菜	小野寺 佳歩	吉村 紗也香						
			1 船山 弓枝	記録	16.0	20.1	30.8	34.7	83.6	38.6	26.5	78.2						
			A	計	50.6	142.3	69.2	199.5	232.1	137.8	56.4	117.3						
B4	富士急	山梨県	4 小穴 桃里	投球者	小谷 有理沙	西室 淳子	石垣 真央	小穴 桃里	小穴 桃里	小穴 桃里	西室 淳子	小穴 桃里	16	1281.6	179.1	99.1	71.67	5
			3 西室 淳子	記録	99.1	81.6	92.3	63.5	30.1	130.5	87.5	15.6						
			2 石垣 真央	投球者	小穴 桃里	石垣 真央	西室 淳子	小谷 有理沙	小穴 有理沙	小谷 有理沙	石垣 真央	小穴 優奈						
			1 小谷 有理沙	記録	94.1	85.2	10.3	147.6	8.1	67.7	179.1	89.3						
			A 小穴 優奈	計	193.2	166.8	102.6	211.1	38.2	198.2	266.6	104.9						
B5	チーム札幌	北海道	4 夏井坂 真由	投球者	安井 涼音	佐藤 杏莉	夏井坂 真由	井川 真里	夏井坂 真由	佐藤 杏莉	安井 涼音	古川 珠妃	16	2052.3	199.6	199.6	118.08	9
			3 井川 真里	記録	73.2	199.6	199.6	7.6	139.0	199.6	45.2	32.4						
			2 古川 珠妃	投球者	夏井坂 真由	井川 真里	安井 涼音	佐藤 杏莉	古川 珠妃	安井 涼音	夏井坂 真由	夏井坂 真由						
			1 佐藤 杏莉	記録	59.7	190.6	50.4	199.6	64.1	199.6	199.6	192.5						
			A 安井 涼音	計	132.9	390.2	250.0	207.2	203.1	399.2	244.8	224.9						
B6	チーム京都	京都府	4 辻 美奈子	投球者	安丸 真衣	後藤 彩乃	辻 美奈子	辰段 美和子	吉田 有希	吉田 有希	辻 美奈子	安丸 真衣	16	1699.4	199.6	199.6	92.87	8
			3 吉田 有希	記録	199.6	162.5	69.9	197.5	42.2	124.9	71.7	199.6						
			2 辰段 美和子	投球者	辰段 美和子	吉田 有希	後藤 彩乃	辻 美奈子	辰段 美和子	安丸 真衣	後藤 彩乃	辻 美奈子						
			1 後藤 彩乃	記録	48.1	199.6	92.2	34.8	36.2	81.9	67.8	70.9						
			A 安丸 真衣	計	247.7	362.1	162.1	232.3	78.4	206.8	139.5	270.5						
B7	中部電力	長野県	4 北澤 育恵	投球者	北澤 育恵	中嶋 星奈	石郷岡 葉純	松村 千秋	北澤 育恵	中嶋 星奈	石郷岡 葉純	松村 千秋	16	736.8	146.7	81.8	36.31	1
			3 松村 千秋	記録	36.1	81.8	16.2	146.7	51.7	25.6	36.7	109.3						
			2 中嶋 星奈	投球者	石郷岡 葉純	松村 千秋	北澤 育恵	中嶋 星奈	石郷岡 葉純	松村 千秋	北澤 育恵	中嶋 星奈						
			1 石郷岡 葉純	記録	49.7	9.2	18.4	58.6	15.3	9.9	42.3	29.3						
			A 清水 絵美	計	85.8	91.0	34.6	205.3	67.0	35.5	79.0	138.6						
B8	CP帯広	北海道	4 後藤 亜季	投球者	川平 操子	後藤 亜季	島 絵梨子	伊藤 詩菜	川平 操子	後藤 亜季	伊藤 詩菜	後藤 亜季	16	1585.5	199.6	199.6	84.74	7
			3 島 絵梨子	記録	78.7	199.6	100.7	105.4	199.6	110.3	83.7	120.0						
			2 伊藤 詩菜	投球者	島 絵梨子	新美 ひより	川平 操子	後藤 亜季	島 絵梨子	新美 ひより	川平 操子	伊藤 詩菜						
			1 川平 操子	記録	18.3	79.8	73.3	18.9	102.7	199.6	41.6	53.3						
			A 新美 ひより	計	97.0	279.4	174.0	124.3	302.3	309.9	125.3	173.3						
B9	チームかわむら	青森県	4 川村 和香羽	投球者	藤原 心捺	川村 和香羽	鈴木 香那子	三浦 遥香	藤原 心捺	川村 和香羽	鈴木 香那子	田中 美咲	16	1328.6	199.6	132.3	71.19	4
			3 鈴木 香那子	記録	38.3	199.6	109.7	99.3	33.1	35.7	127.4	42.7						
			2 三浦 遥香	投球者	鈴木 香那子	三浦 遥香	藤原 心捺	川村 和香羽	鈴木 香那子	三浦 遥香	藤原 心捺	川村 和香羽						
			1 藤原 心捺	記録	97.3	120.8	102.5	72.6	132.3	15.6	67.0	34.7						
			A 田中 美咲	計	135.6	320.4	212.2	171.9	165.4	51.3	194.4	77.4						



第 22 試合 平成31年2月17日 (日)

統括 審判員	Home	藤吉・→松之内・	統括 反対側	青山	ホッグ ライン	A-side	・	計時 統括	・鹿野内
	Board	金内・				E-side	・		

C Sheet

女子決勝

WFIN

18 : 10 ~ 20 : 13

チーム		協会	LS	1	2	3	4	5	6	7	8	9	10	EE	E2	TOTAL
赤	B2 LOCO SOLARE	北海道		0	2	0	1	0	0	0	0	X	X			3
黄	B7 中部電力	長野県	*	2	0	1	0	4	3	1	0	X	X			11

計時員	・宮本	オンアイス	・
-----	-----	-------	---